

РАДИОКОНСТРУКТОР ТРЕХТОНАЛЬНЫЙ ЗВУКОВОЙ СИГНАЛИЗАТОР

Руководство по эксплуатации

1. Внимание!

При покупке радиоконструктора проверяйте его комплектность. Перед началом сборки внимательно ознакомьтесь с руководством по эксплуатации, с размещением деталей и их назначением.

2. Комплектность

R1-820 ом — 1 шт.	C1-1мкф — 1 шт.
R2-51 ком — 1 шт.	C2-0,15 мкф — 1 шт.
R3-1 мом — 1 шт.	C3-0,047-0,068 мкф — 1 шт.
R4-47 ком — 1 шт.	C4-39 пф — 1 шт.
R5-1 ком — 1 шт.	C5-47мкф/25в — 1 шт.
R6-39 ком — 1 шт.	VD 2-КД 522 — 1 шт.

ДЦ 1- КР 1008 ВЖ 4 — 1 шт.

VD 3- КС 210 Ж (Д 814 Б, В) — 1 шт.

УТ1- КТ815А, В — 1 шт.

ВФ 1- Динамическая головка R= 4-8 ом, мощностью 1-2 Вт — не комплект

Печатная плата 3S — 1 шт.

Инструкция по эксплуатации — 1 экз.

Примечание: возможна замена радиоэлементов без ухудшения параметров схемы.

3. Указание по технике безопасности

Пайку производить в хорошо проветриваемом помещении, исправным паяльником не более 40 Вт. При этом пользоваться оловянно-свинцовым припоем ПОС 61 и канифольным флюсом. Продолжительность пайки не должна превышать 3 секунды.

4. Основные технические характеристики

Напряжение питания, В	10—12
Сигнал	трехтональный

5. Описание и настройка радиоконструктора

Радиоконструктор позволяет собрать на специализированной м/схеме КР 1008 ВЖ4 трехтональный сигнализатор, который можно с успехом использовать в охранной сигнализации, сигнализаторе движения автомашины задним ходом и т. д. При использовании в качестве сигнализатора для автомашины «+» питания подсоединяют к лампе фонаря, сигнализирующего о включении задней передачи, а динамическую головку вместе с платой помещают в багажнике в коробке подходящего размера.

Налаживание заключается в установке оптимального режима работы усилителя тока на транзисторе VT 1. Для этого подбирают резистор R5 таким, чтобы при приемлемой громкости звучания не перегревался транзистор. При желании его можно установить на радиатор-теплоотвод площадью 20—50 кв. см. При необходимости можно корректировать тональность звука, подбирая резисторы R4 и R3 соответственно. Правильно собранный радиоконструктор работоспособен.

6. Гарантийные обязательства

Изготовитель гарантирует соответствие изделия требованиям технических условий при соблюдении потребителем условий сборки и эксплуатации.

Гарантийный срок хранения изделия 1 год с момента изготовления.

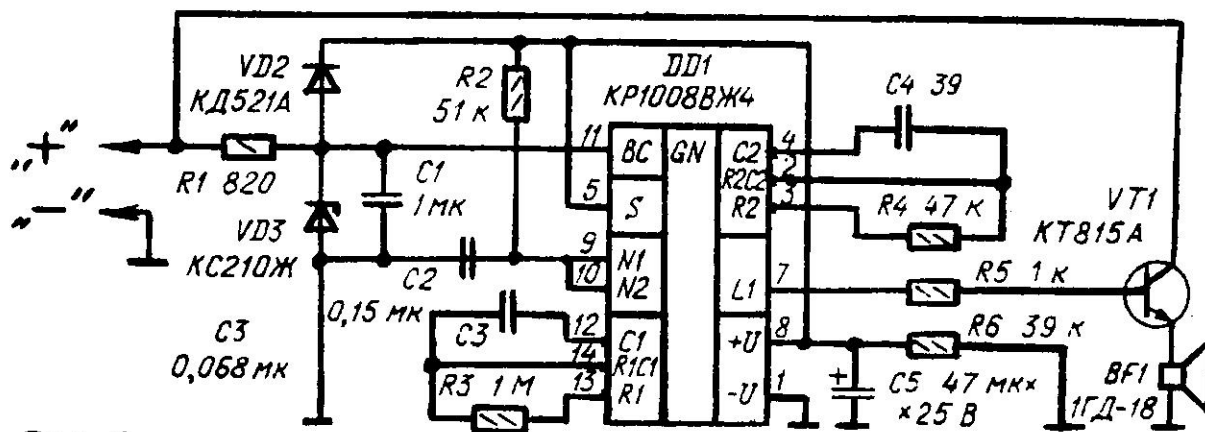
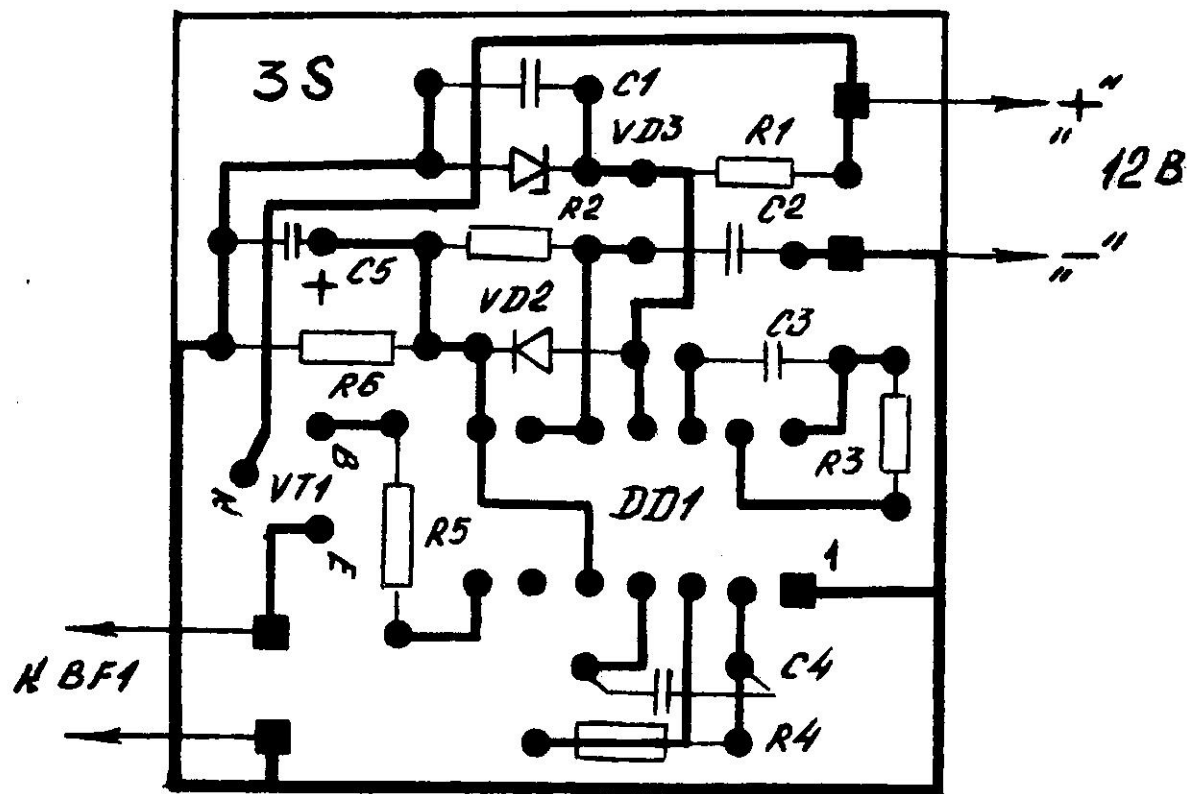


Рис. 1

