



NM9218

Устройство защиты компьютерных сетей (UTP)

Разработано в лаборатории «Мастер Кит»
<http://www.masterkit.ru>

Предлагаемый набор позволит радиолюбителю собрать простое и надежное устройство, предназначенное для защиты активного оборудования компьютерных сетей от разрядов статического электричества и грозовых разрядов (нетпротект, грозозащита). Устройство обладает небольшими габаритами, что упрощает его установку и использование. Набор, безусловно, будет интересен и полезен при знакомстве с основами электроники и получении опыта сборки и настройки электронных устройств.

Общий вид устройства представлен на рис.1, схема электрическая принципиальная на рис.2.

Технические характеристики:

Количество линий (витая пара)	4x2
Количество защищенных проводников	8
Скорость передачи данных, мбит/с	10/100
Уровень ограничения выбросов напряжения, В	10
Тип установленных разъемов	TJ2-8P8C (RG45)
Размеры печатной платы, мм	77x28

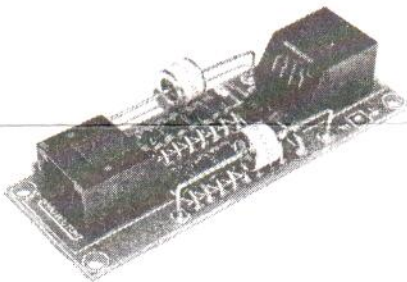


Рис.1 Общий вид устройства

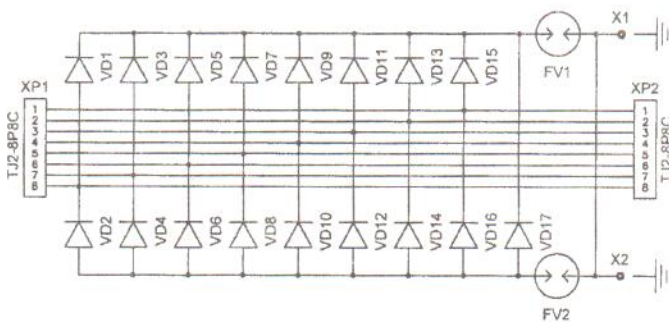


Рис.2 Схема электрическая принципиальная

Описание работы

Принципиальная электрическая схема приведена на рис.2.

Устройство состоит из многофазного диодного выпрямителя (VD1...VD16), защитного диода VD17 и газовых разрядников (FV1, FV2). Защитный диод VD17 ограничивает разницу потенциалов между любыми двумя линиями связи величиной порядка 10В. Разрядники FV1 и FV2 предназначены для «слива» потенциала величиной более 300В на заземляющий электрод.

Заземляющий проводник подключается к контакту X1 и/или X2. Устройство настоятельно рекомендуется устанавливать как можно ближе к защищаемому оборудованию.

Устройство можно использовать не только в сетях, в которых задействованы все 4 пары проводников, но и в сетях с 2-мя парами. Для этого, незадействованные в кабеле проводники, следует объединить и соединить через разрядник, который не входит в комплект набора, его нужно приобрести самостоятельно (такого же типа, как FV1 и FV2) с заземляющим электродом.

Скорость передачи данных зависит от используемого Вами сетевого оборудования.

Конструкция

Конструктивно нетпротект выполнен на печатной плате из фольгированного стеклотекстолита с размерами 77x28 мм. Конструкция предусматривает установку платы в корпус, для этого имеются монтажные отверстия по краям платы под винты 2,5 мм.

Устройство включается в разрыв линии связи, для чего на плате предусмотрены посадочные места под два гнезда типа TJ2-8P8C (RG45). Устройство настоятельно рекомендуется устанавливать как можно ближе к защищаемому оборудованию!

После установки, устройству можно поместить в термоусадочную трубку соответствующего диаметра. Это обеспечит герметизацию нетпротекта от попадания влаги и исключит возникновение случайных контактов с токоведущими дорожками и местами пайки на плате.

Общие требования к монтажу и сборке набора

Все радиоэлементы, входящие в комплект набора, устанавливаются на печатной плате методом пайки. Для удобства монтажа на печатной плате показано расположение элементов.

В целях предотвращения отслаивания печатных проводников и перегрева элементов, время пайки каждого контакта не должно превышать 2-3 с. Для работы используйте паяльник мощностью не более 25 Вт с хорошо заточенным жалом. Рекомендуется применять припой марки ПОС61М или аналогичный, а также жидкий неактивный флюс для радиомонтажных работ (например, 30% раствор канифоли в этиловом спирте).

Порядок сборки

1. Проверьте комплектность набора согласно перечню элементов (табл.1).
2. Отформулируйте выводы радиоэлементов.
3. Установите все детали согласно рис.3 в следующей последовательности: сначала малогабаритные, а потом все остальные элементы.
4. Промойте плату от остатков флюса этиловым или изопропиловым спиртом.

Перечень элементов.

Табл.1

Позиция	Наименование	Примечание	Кол.
FV1, FV2	EC350X	Газовый разрядник Напряжение пробоя 300В	2
VD1...VD16	1N4937	Диод силовой	16
VD17	1.5KE7v5	Диод защитный Напряжение пробоя 7,5В	1
XP1, XP2	TJ2-8P8C	Разъем на плату типа RG45	2
	A9218	Печатная плата 77x28 мм	1

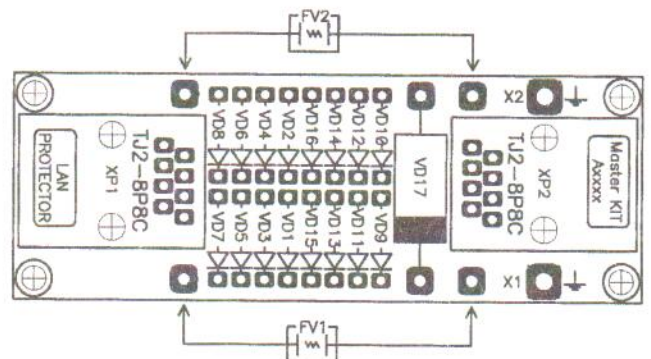


Рис.3 Монтажная схема

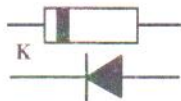


Рис.4 Цоколевка диода

Порядок настройки

Правильно собранный нетпротект не требует настройки. Однако перед его использованием необходимо проделать несколько операций:

1. Проверьте правильность монтажа.

Внимание! Особенно внимательно проверьте правильность установки диодов.

2. Подключите проводники линии связи.

ЕСЛИ СОБРАННОЕ УСТРОЙСТВО НЕ РАБОТАЕТ:

1. Визуально проверьте собранное устройство на наличие поврежденных компонентов.
2. Внимательно проверьте правильность монтажа.
3. Проверьте, не возникло ли в процессе пайки замыканий между токоведущими дорожками, при обнаружении, удалите их паяльником или острым ножом.
4. Проверьте правильность установки диодов.

Рекомендации по совместному использованию электронных наборов

В нашем каталоге и на нашем сайте www.masterkit.ru Вы можете выбрать много других интересных и полезных Вам устройств.

Возникающие проблемы можно обсудить на конференции нашего сайта:

<http://www.masterkit.ru>

Вопросы можно задать по e-mail:

infomk@masterkit.ru

ПРЕТЕНЗИИ ПО КАЧЕСТВУ ПРИНИМАЮТСЯ, ЕСЛИ:

- Отсутствуют компоненты, указанные в перечне элементов (недокомплект деталей).
- Присутствует схмотехническая ошибка на печатной плате, но отсутствует письменное уведомление об ошибке и описание правильного варианта.
- Номинал деталей не соответствует номиналам, указанных в перечне элементов.
- Имеется товарный чек и инструкция по сборке.
- Срок с момента покупки набора не более 14 дней.

Техническая экспертиза проводится техническими специалистами "Мастер Кит".
Срок рассмотрения претензии 30 дней.

ПРЕТЕНЗИИ ПО КАЧЕСТВУ НЕ ПРИНИМАЮТСЯ, ЕСЛИ:

1. Монтаж осуществлен с нарушением требований, указанных в инструкции.
2. Пайка производилась с применением активного флюса (наличие характерных разводов на плате, матовая поверхность паяных контактов).
3. Детали установлены на плату некорректно:
 - не соблюдена полярность;
 - имеются механические повреждения при установке;
 - перегрев компонентов при пайке (отслоение дорожек, деформация деталей);
 - присутствует ошибка установки компонентов (несоответствие номиналов принципиальной схеме);
 - умышленная подмена рабочего компонента заведомо неисправным.
4. Неработоспособность устройства вызвана самостоятельным изменением схемы.