

KE716



Описание

TV приставка-модулятор предназначена для амплитудной модуляции внешним видеосигналом (от видеомэагнитофона, камеры, компьютера, игровых приставок, TV тестов, сигналов) несущей частоты телевизионного диапазона и может подключаться к антенному входу любого телевизора.

Характеристики

Напряжение питания

5...15 В

Ток потребления

0,8 мА

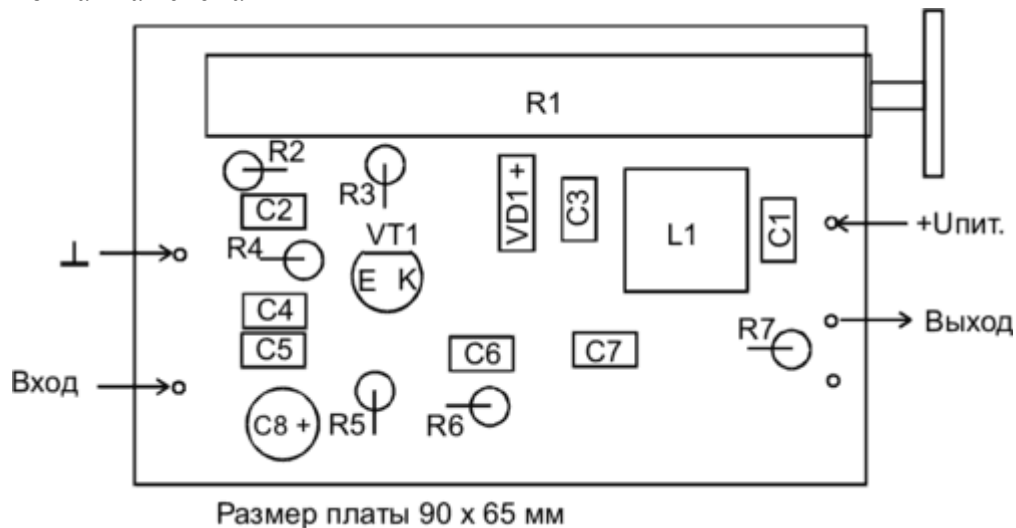
Диапазон перестройки генератора

11...33 МГц

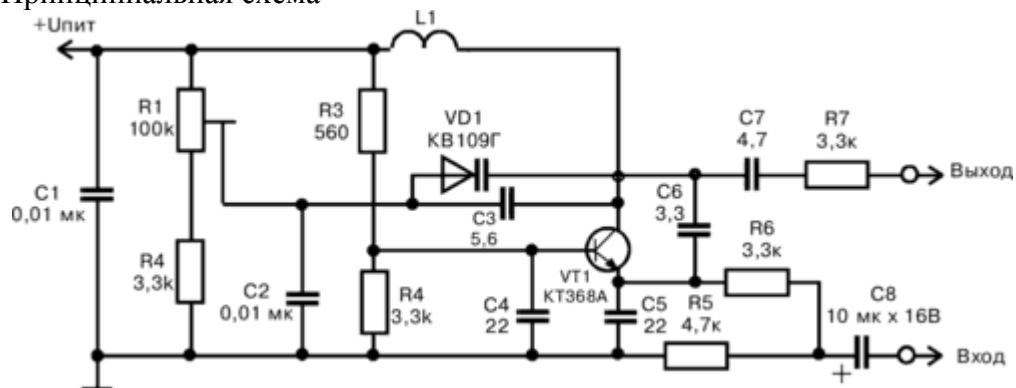
Минимальная частота настройки

43...46 МГц

Монтажная схема



Принципиальная схема



▶ Порядок включения

Правильно собранная из исправных деталей приставка не требует наладки.

1. Все подключения необходимо производить в соответствии с монтажной схемой. Во избежание воздействия помех приставку желательно поместить в экран.
2. Сигнал с выхода приставки подается на антенный вход телевизора с помощью телевизионного кабеля длиной до 2 м.
3. К приставке подключается источник питания.
4. Подстройка частоты на телевизионный канал производится с помощью сопротивления R1 (в этом случае в экране делается отверстие напротив сопротивления).
5. Ошибки в подключении ведут к выходу изделия из строя. Замена изделия в этом случае производится только после экспертизы.