

# Радиоконструктор

## « Электромusыкальный звонок » ( 4 мелодии )

### 1. Внимание!

1.1. При покупке радиоконструктора требуйте проверки его комплектности. Перед началом сборки радиоконструктора внимательно ознакомьтесь с инструкцией по эксплуатации, с размещением деталей и их назначением.

### 1. Комплектность

R1 - 680 к	- 1 шт	C1 - 1 мкф - 40 В	- 1 шт
R2 - 100 Ом	- 1 шт	Z1 - кварц - 32768 Гц	- 1 шт
T1 - КТ 315	- 1 шт	M/сх УМС7 (УМС8-02) - 1	
шт			
Печатная плата	- 1 шт		
ВА1 -			
( 0,25 - 2 Вт )	- 1 шт		

*Примечание.* Возможна замена радиоэлементов в комплекте без ухудшения параметров схемы.

### 2. Указания по технике безопасности

3.1. Пайку производить в хорошо проветриваемом помещении, исправным паяльником мощностью не более 40 Вт. При этом пользоваться оловянно-свинцовым припоем ПОС - 61 и канифольным флюсом.

### 4. Краткое описание радиоконструктора

Данный набор позволяет собрать на базе микросхемы УМС7 (УМС8-02) электронный музыкальный звонок ( 4 мелодии ) достаточно хорошей громкостью, при использовании динамической головки мощностью от 0,25- 2 Вт, сопротивлением Rн-6-8 Ом.

**Внимание!** Оптимальное напряжение питания радиоконструктора следует выбирать в интервале от 1,35 - 2 В.

При питании выше 2В возможен сбой в работе микросхемы.

Поскольку входы "Пуск" (вывод 13) и "Выбор мелодии" (вывод 6) объединены, кнопкой SBI можно не только включать звонок ("Звонить"), но и сменить мелодию. Происходит это так. При однократном длительном нажатии на кнопку звучит мелодия, "оставленная" в памяти м/сх. Причем, звучать она будет (с повтором) до тех пор, пока кнопка нажата. После отпускания кнопки звонок "доигрывает" музыкальную фразу до конца и автоматически выключается. При следующем нажатии на кнопку SBI звучит та же мелодия. Но если во время звучания мелодии нажать на кнопку, то автомат сменит на следующую и т.д.

Чтобы постоянно включать одну и ту же мелодию, вывод 6 следует отключать от вывода 13.

Нужную мелодию в этом случае выбирают соединением вывода 6 с плюсовым проводником источника питания с помощью дополнительной кнопки.

#### 4.1. Основные технические характеристики

- Напряжение питания, В 1,35 - 2
- Количество мелодий 4

#### 5. Подготовка и настройка радиоконструктора.

5.1. Приступая к сборке, внимательно ознакомьтесь с руководством по эксплуатации и назначением деталей радиоконструктора.

Сборка производится на печатной плате, входящей в состав комплекта, согласно принципиальной схеме и рисунку радиоконструктора в сборе. Во избежание выхода из строя микросхемы и других радиодеталей и отслоения печатных проводников длительность пайки должна быть не более 2-3 сек.

После окончания сборки внимательно проверьте правильность выполнения монтажа. Перед подключением проверьте полярность подаваемого на схему напряжения.

Правильно собранный радиоконструктор работоспособен.

#### 6. Гарантийные обязательства.

Изготовитель гарантирует соответствие изделия требованиям технических условий при соблюдении потребителем условий транспортирования и хранения.

Гарантийный срок хранения изделия 1 год с момента изготовления.

Дата изготовления 200 г

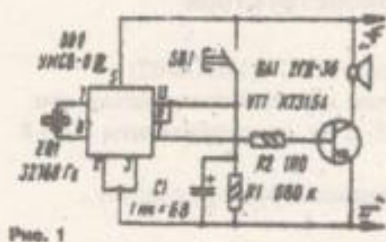
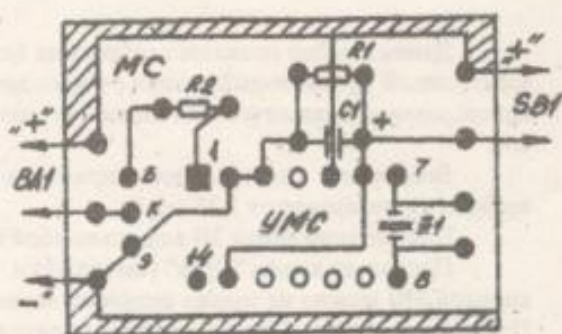


Рис. 1



Цоколёвка УМС15:

