



NM5403

## Устройство управления стоп-сигналами автомобиля

Разработано в лаборатории «Мастер Кит»

<http://www.masterkit.ru>

Поставщик: ООО «ДКО ЭЛЕКТРОНЩИК»

Почтовый адрес: 115114, г. Москва,

ул. Дербеневская, д.1, а/я 12

Тел. +7(495) 234-77-66.

E-mail: infomk@masterkit.ru

Устройство служит для повышения безопасности движения и снижению вероятности возникновения аварии. Оно управляет лампами стоп-сигналов автомобиля или мотоцикла следующим образом: при нажатии на педаль тормоза, лампы работают в импульсном режиме, (происходит несколько вспышек ламп в течение нескольких секунд), а затем лампы переходят в обычный режим непрерывного свечения. Таким образом, при срабатывании фонари стоп-сигналов значительно эффективнее привлекают к себе внимание водителей других автомобилей. Набор, безусловно, будет интересен и полезен при знакомстве с основами электроники и получении опыта сборки и настройки устройств.



Рис.1 Общий вид устройства

### Технические характеристики:

Напряжение питания, В	Бортовое, 12В
Ток потребления, мА	20
Максимальный коммутируемый ток, А	12
Размеры печатной платы, мм	60x40

### Описание работы

Принципиальная электрическая схема приведена на рис 2.

Питание на устройство поступает через защитный диод VD4. Далее происходит фильтрация питающего напряжения RC-фильтром на элементах R10, C6, C7.

Устройство собрано на двух таймерах 555 (DA1 и DA2). Таймер DA1 включен по схеме одновибратора, а DA2 – по схеме мультивибратора. При подаче напряжения питания запускается мультивибратор DA2. Частота его импульсов, а, следовательно, частота вспышек ламп стоп-сигналов определяется элементами C4, R6 и R7. Подстроечным резистором R6 можно оперативно регулировать эту частоту. Одновременно с мультивибратором DA2 включается одновибратор DA1. Он вырабатывает одиночный импульс длительностью от 0,5 до 3 секунд. Длительность импульса зависит от элементов C2, R3 и R2. Её можно изменять при помощи подстроечного резистора R2. Одиночный импульс, вырабатываемый DA1, является запускающим для мультивибратора DA2. После окончания импульса на выходе 3 таймера DA1 появляется напряжение низкого уровня, которое через диод VD2 и резистор R4 поступает на времязадающий конденсатор C4 мультивибратора DA2 и принудительно устанавливает на нем напряжение, близкое к нулю, тем самым, запрещая дальнейшую выдачу импульсов на вывод 3 таймера DA2. Импульсы с выхода 3 таймера DA2 через резисторы R8 и

R9 поступают на транзистор VT1, нагрузкой которого является реле K1. Коммутация сигнальных ламп осуществляется нормально замкнутыми контактами реле. Элементы R1, C1 и VD1 необходимы для быстрого перезапуска таймера DA1.

Таким образом, при подаче питания с выключателя сигнала торможения устройство выдает на лампы серию импульсов, частота следования которых задается положением движка R6, а продолжительность импульсной работы определяется положением движка R2. После окончания серии импульсов устройство переходит в обычный режим непрерывного горения ламп.

Замыканием контактов 1-2 переключателя SW1 осуществляется выключение импульсного режима горения стоп-сигналов. Замыканием контактов 2-3 переключателя SW1 осуществляется включение импульсного режима горения стоп-сигналов.

Устройство подключается согласно электрической схеме рис 2 и может располагаться, например, в багажнике автомобиля в непосредственной близости к стоп-сигналам.

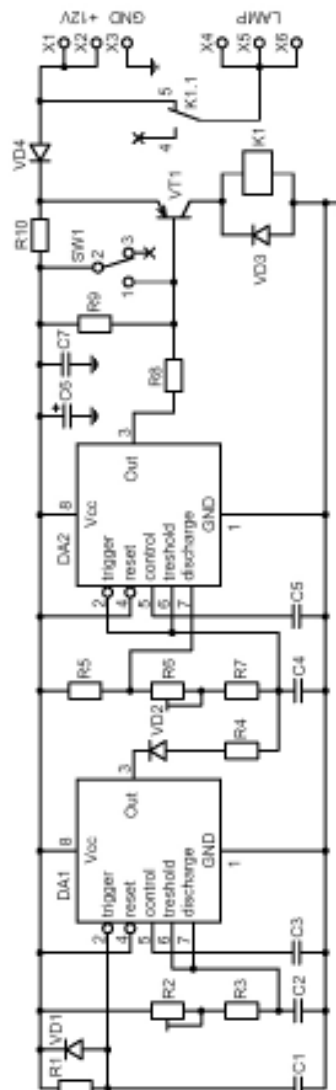


Рис.2 Схема электрическая принципиальная

### Конструкция

Конструктивно устройство выполнено на печатной плате из фольгированного стеклотекстолита с размерами 60x40мм. Конструкция предусматривает установку платы в корпус, для этого предусмотрены монтажные отверстия по краям платы под винты 2,5 мм.

Для удобства подключения источника напряжения (от концевика педали тормоза и массы автомобиля) и нагрузок (лампы стоп-сигналов) на плате предусмотрены посадочные места под штыревые контакты или клеммные винтовые зажимы.

## Общие требования к монтажу и сборке набора

Все радиоэлементы, входящие в комплект набора, устанавливаются на печатной плате методом пайки. Для удобства монтажа на печатной плате показано расположение элементов.

В целях предотвращения отслаивания печатных проводников и перегрева элементов, время пайки каждого контакта не должно превышать 2-3 с. Для работы используйте паяльник мощностью не более 25 Вт с хорошо заточенным жалом. Рекомендуется применять припой марки ПОС61М или аналогичный, а также жидкий неактивный флюс для радиомонтажных работ (например, 30% раствор канифоли в этиловом спирте).

### Порядок сборки

1. Проверьте комплектность набора согласно перечню элементов (табл.1).
2. Отформуйте выводы радиоэлементов. Подготовьте и установите проволочную перемычку J1 (7,5мм).

**Примечание:** В качестве материала для перемычек можно использовать обрезки выводов резисторов или конденсаторов.

3. Установите все детали согласно рис.3 в следующей последовательности: сначала малогабаритные, а потом все остальные элементы.
4. Промойте плату от остатков флюса этиловым или изопропиловым спиртом.
5. Подключите источник напряжения (провод от концевика педали тормоза и массу автомобиля) и нагрузку (лампы стоп-сигналов).
- 6.

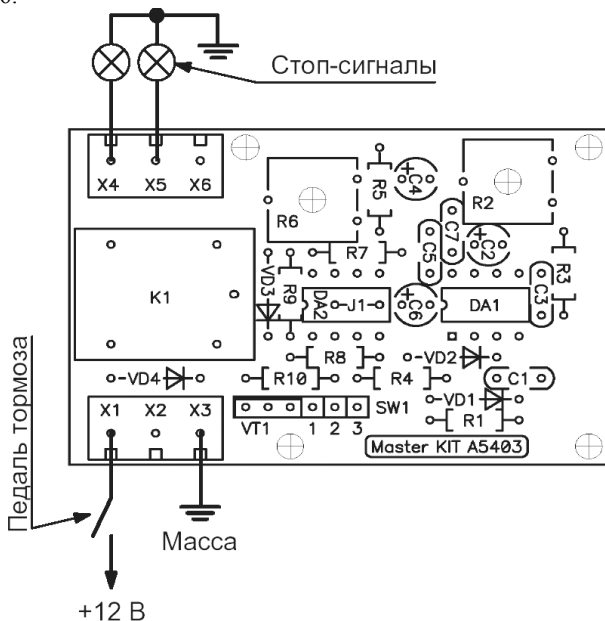


Рис.3 Монтажная схема

### Перечень элементов.

Табл.1

Позиция	Наименование	Примечание	Кол.
C1, C7	0,1мкФ	Обозначение 104	2
C2, C6	47мкФ/25В	Ø5mm MAX	2
C3, C5	0,01мкФ	Обозначение 103	2
C4	4,7мкФ/25В	Ø5mm MAX	1
DA1, DA2	NE555 (SA555)	Таймер, корпус DIP-8	2
K1	BS-115c 12V/12A	Реле с напряжением замыкания 12В	1
R1	100кОм или 110 кОм	Коричневый, черный, желтый или кор-вый, кор-вый, желтый	1
R2	47кОм или 50 кОм	Подстроечный резистор	1
R3, R7, R9	10кОм	Коричневый, черный, оранжевый	3
R4	200 Ом	Красный, черный, коричневый	1
R5, R8	1кОм	Коричневый, черный, красный	2
R6	22кОм	Подстроечный резистор	1

R10	10 Ом	Коричневый, черный, черный	1
VD1...VD3	1N4148	Диод	3
VD4	1N4007	Силовой диод (1N4001-1N4006)	1
VT1	BD136	Транзистор, корпус TO-126 Замена BD138, BD140	1
	ED500V-3*5	Разъем клеммный 3 контакта	2
	PLS-40	Разъем штыревой 3 контакта	1
		Съемная перемычка (джампер)	1
	A5403	Печатная плата 60x40мм	1

### Порядок настройки

Правильно собранное устройство управления стоп-сигналами автомобиля не требует настройки. Однако перед его использованием необходимо проделать несколько операций:

1. Проверьте правильность монтажа.  
**Внимание!** Особенно внимательно проверьте правильность установки микросхем, транзисторов, диодов и электролитических конденсаторов.
2. Проверьте правильность подключения источника напряжения (от концевика педали тормоза и массы автомобиля) и нагрузок (ламп стоп-сигналов).
3. Установите движки подстроечных резисторов R2 и R6 в среднее положение.
4. Замкните переключатель SW1 в положение 1-2.

### ЕСЛИ СОБРАННОЕ УСТРОЙСТВО НЕ РАБОТАЕТ:

1. Визуально проверьте собранное устройство на наличие поврежденных компонентов.
2. Внимательно проверьте правильность монтажа.
3. Проверьте, не возникло ли в процессе пайки замыканий между токоведущими дорожками, при обнаружении, удалите их паяльником или острым ножом.
4. Проверьте правильность установки микросхемы и транзисторов.
5. Особое внимание уделите правильности установки электролитических конденсаторов.

**Внимание!** Проверьте полярность подключенного питания - неправильное подключение источника питания может привести к выходу из строя микросхем и транзисторов.

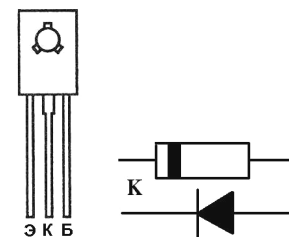


Рис.4 Цоколевка элементов

### Рекомендации по совместному использованию электронных наборов

В нашем каталоге и на нашем сайте [www.masterkit.ru](http://www.masterkit.ru) Вы можете выбрать необходимый корпус, а также много других интересных и полезных Вам устройств.

Возникающие проблемы можно обсудить на конференции нашего сайта: <http://www.masterkit.ru>  
Вопросы можно задать по e-mail: [infomk@masterkit.ru](mailto:infomk@masterkit.ru)