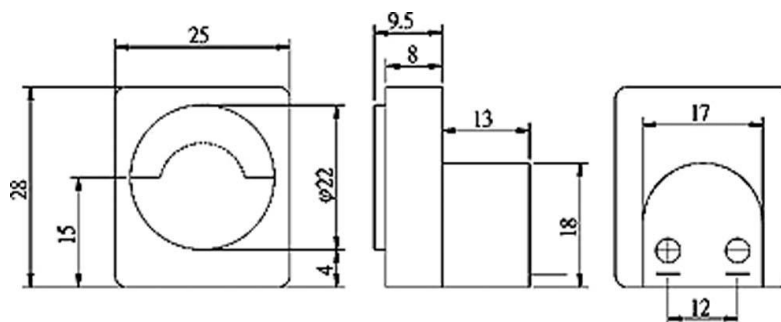


Головка универсальная SD-103

Описание:

SD-103 измерительная головка (уровня заряда батареи)
Головка для цепей постоянного тока 500 мкА,
Внутреннее сопротивление: DCR=650Ω
Без подсветки
Рабочая температура: от -20 до +60 °С



Технические характеристики

- Класс точности - 4,0
- Характер шкалы неравномерный.
- Габаритные размеры – 28 x 25 мм
- масса не более 0,050 кг

Внимание: описание товара носит информационный характер и может отличаться от описания, представленного в технической документации производителя. Убедительно просим Вас при покупке проверять наличие желаемых функций и характеристик.



Сеть магазинов
КВАРЦ
Радиодетали и электронные компоненты

107023, Москва, ул. Буженинова, д. 16
телефон: (495) 963-6120
факс: (495) 963-4994
e-mail: quartz1@quartz1.ru

111123, Москва, шоссе Энтузиастов, д31
телефон/факс: (495) 788-8899 *многоканальный*
e-mail: mgz@quartz1.ru