

ИНДИКАТОР ТОКА типа М4284

Описание

Индикатор (рис. 1) предназначен для контроля постоянного тока при настройке транзисторных радиоприемников и комбинированных устройств.

Принцип действия индикатора основан на взаимодействии магнитного поля постоянного магнита с электрическим током, протекающим по обмотке рамки индикатора.

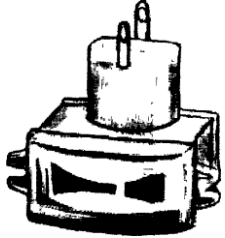


Рис. 1. Индикатор типа М4284

Исполнение обыкновенное, экспортное, тропическое.

Индикатор представляет собой щитовой микроамперметр магнитоэлектрической системы с внутрирамочным магнитом. Измерительный механизм состоит из магнитной системы (обойма, магнитопровод), отсчетного устройства (профильная шкала, стрелочный указатель) и подвижной части с креплением на кернях.

Шкала индикатора-с начальной отметкой справа, горизонтальная, профильная, равномерная, с рабочей частью, охватывающей всю длину шкалы.

Индикатор выполнен в корпусе из литевой пластмассы с прозрачной крышкой и является по исполнению пылезащищенным.

Технические характеристики

Предел допустимой основной погрешности не более $\pm 10\%$. Остаточное отклонение указателя от отметки механического нуля не более 1,5 мм. Предел допустимой вариации показаний не более 15%.

Отклонение указателя от отметки механического нуля не более 1 мм.

Конечное значение шкалы: 100, 200, 300, 500, 1000 мкА. Внутреннее сопротивление соответственно не более 3700, 2200, 560, 260 Ом. Пределы допустимой дополнительной погрешности индикаторов: $\pm 10\%$ наклона на 45° от вертикального и горизонтального положения в любом направлении; $\pm 3\%$ изменения температуры окружающего воздуха от нормальной (25 ± 10) $^\circ\text{C}$ до любой в пределах от (10 ± 2) до (45 ± 2) $^\circ\text{C}$, а для стран с тропическим климатом от нормальной (27 ± 5) $^\circ\text{C}$ до любой в пределах Ю... 45°C на каждые 10°C изменения температуры; не более $\pm 10\%$ изменения относительной влажности окружающего воздуха от нормальной (60 ± 15)% при (25 ± 10) $^\circ\text{C}$ до (93 ± 3)% при (25 ± 2) $^\circ\text{C}$, а для стран с тропическим климатом-от нормальной 45...80% при (27 ± 5) $^\circ\text{C}$ до 98% при 35°C ; не более $\pm 5\%$ влияния внешнего поля с индукцией 0,5 мТл при самом неблагоприятном его направлении.

Испытательное напряжение изоляции между электрическими цепями и корпусом индикатора 0,5 кВ при температуре (25 ± 10) $^\circ\text{C}$ и относительной влажности (60 ± 15)%. Сопротивление изоляции электрических цепей индикатора относительно корпуса: не менее 40 МОм при температуре (25 ± 10) $^\circ\text{C}$ и относительной влажности (60 ± 15)%; не менее 5 МОм при температуре 45°C и относительной влажности не более 80%; не менее 2 МОм при температуре 25°C и относительной влажности 93%. Индикатор выдерживает нагрузку током, равным 120% конечного значения шкалы, в течение 2 ч. Индикатор выдерживает без повреждений ряд кратковременных перегрузок; девять ударов током, превышающим в 10 раз конечное значение шкалы, продолжительностью 0,5 с с интервалами в 1 мин; один удар током, превышающим в 10 раз конечное значение шкалы, продолжительностью 5 с. Длина шкалы не менее 22 мм. Габаритные размеры указаны на рис. 2. Масса не более 20 г.

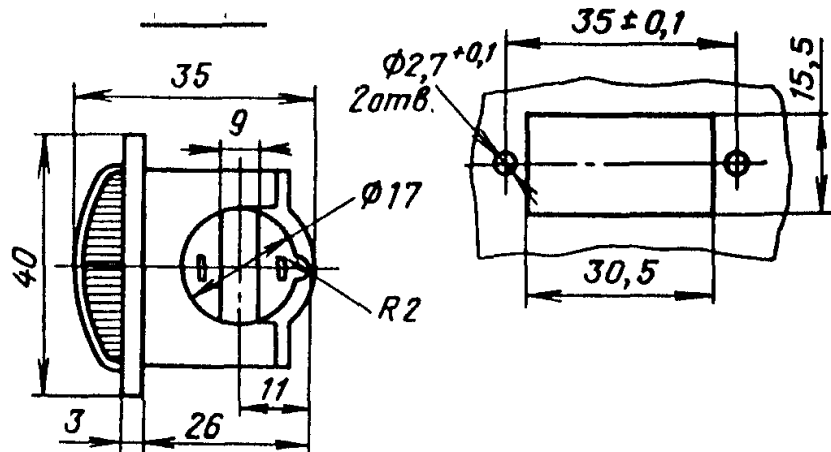


Рис. 2. Габаритный чертеж индикатора типа М4284

Средняя наработка на отказ не менее 22 000 ч. Средний срок службы не менее 8 лет.

Индикатор предназначен для утопленного монтажа на вертикальных и горизонтальных панелях (щитах), изготовленных как из магнитных, так и немагнитных материалов.

Условия эксплуатации: температура окружающего воздуха $-10...+45^{\circ}\text{C}$ и относительная влажность $(93\pm 3)\%$ при 25°C для обыкновенного исполнения;

температура окружающего воздуха $10...45^{\circ}\text{C}$ и относительная влажность до 98 % при 35°C для тропического исполнения.

Индикатор выдерживает воздействие 20...1000 ударов с ускорением 78,4 м/с при частоте 40...80 ударов/мин и длительности ударного импульса 5...20 мс, а также вибрации с ускорением 5...30 м/с^2 частотой 10...60 Гц в течение 2 ч.