

## Головка измерительная CG-72, амперметр

### Описание:

Прибор CG-72 предназначен для измерения тока в цепях переменного тока 50Гц. Индикатор представляет собой щитовой миниатюрный амперметр магнитоэлектрической системы с подвижной рамкой и внутрирамочным магнитом. Прибор снабжен корректором для установления стрелки на отметку механического нуля.

Способ включения - непосредственное

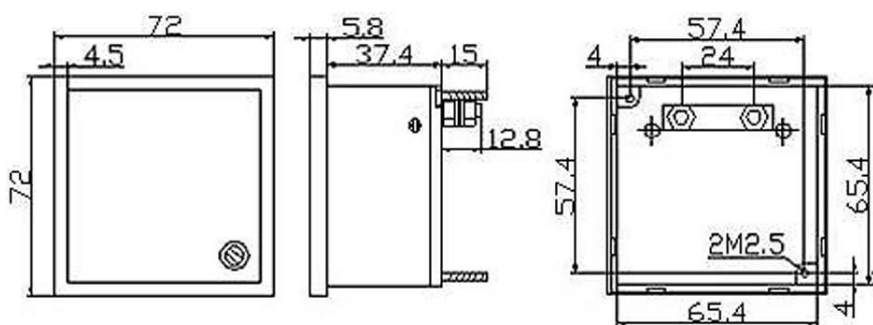
Внутреннее сопротивление индикатора -  $\leq 6 \text{ Ом} \pm 10\%$ .

Чувствительность по току: DC 100 мкА  $\pm 2.5\%$ .

Диапазон измерения: 90°.

Рабочая температура: от -20° С до +60° С.

Рабочее положение прибора: вертикальное или горизонтальное



### Технические характеристики

- Предел измерения ~ 0 – 50 А
- Класс точности - 1,5
- Характер шкалы неравномерный.
- Габаритные размеры – 72 x 72 x 44 мм
- масса не более 0,18 кг

Внимание: описание товара носит информационный характер и может отличаться от описания, представленного в технической документации производителя. Убедительно просим Вас при покупке проверять наличие желаемых функций и характеристик.



**Сеть магазинов**  
**КВАРЦ**  
**Радиодетали и электронные компоненты**

107023, Москва, ул. Буженинова, д. 16  
телефон: (495) 963-6120  
факс: (495) 963-4994  
e-mail: [quartz1@quartz1.ru](mailto:quartz1@quartz1.ru)

111123, Москва, шоссе Энтузиастов, д31  
телефон/факс: (495) 788-8899 *многоканальный*  
e-mail: [mgz@quartz1.ru](mailto:mgz@quartz1.ru)